

Document made available under the Patent Cooperation Treaty (PCT)

International application number: PCT/JP2005/014101

International filing date: 02 August 2005 (02.08.2005)

Document type: Certified copy of priority document

Document details: Country/Office: JP
Number: 2005-215321
Filing date: 26 July 2005 (26.07.2005)

Date of receipt at the International Bureau: 09 December 2005 (09.12.2005)

Remark: Priority document submitted or transmitted to the International Bureau in compliance with Rule 17.1(a) or (b)



World Intellectual Property Organization (WIPO) - Geneva, Switzerland
Organisation Mondiale de la Propriété Intellectuelle (OMPI) - Genève, Suisse

日 本 国 特 許 庁
JAPAN PATENT OFFICE

別紙添付の書類に記載されている事項は下記の出願書類に記載されている事項と同一であることを証明する。

This is to certify that the annexed is a true copy of the following application as filed with this Office.

出 願 年 月 日
Date of Application: 2 0 0 5 年 7 月 2 6 日

出 願 番 号
Application Number: 特 願 2 0 0 5 - 2 1 5 3 2 1

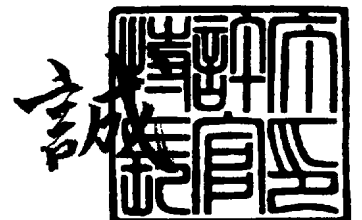
パリ条約による外国への出願
に用いる優先権の主張の基礎
となる出願の国コードと出願
番号
J P 2 0 0 5 - 2 1 5 3 2 1
The country code and number
of your priority application,
to be used for filing abroad
under the Paris Convention, is

出 願 人
Applicant(s): 松下電器産業株式会社

2 0 0 5 年 1 1 月 3 0 日

特許庁長官
Commissioner,
Japan Patent Office

中 嶋



【書類名】 特許願
【整理番号】 7047970078
【あて先】 特許庁長官殿
【国際特許分類】 H04B 1/10
H04B 7/26
H04B 7/08

【発明者】
【住所又は居所】 大阪府門真市大字門真1006番地 松下電器産業株式会社内
【氏名】 岸上 高明

【発明者】
【住所又は居所】 大阪府門真市大字門真1006番地 松下電器産業株式会社内
【氏名】 中川 洋一

【発明者】
【住所又は居所】 大阪府門真市大字門真1006番地 松下電器産業株式会社内
【氏名】 湯田 泰明

【発明者】
【住所又は居所】 大阪府門真市大字門真1006番地 松下電器産業株式会社内
【氏名】 深川 隆

【発明者】
【住所又は居所】 大阪府門真市大字門真1006番地 松下電器産業株式会社内
【氏名】 高林 真一郎

【特許出願人】
【識別番号】 000005821
【氏名又は名称】 松下電器産業株式会社

【代理人】
【識別番号】 100115107
【弁理士】
【氏名又は名称】 高松 猛
【電話番号】 03-5561-3990

【選任した代理人】
【識別番号】 100108589
【弁理士】
【氏名又は名称】 市川 利光
【電話番号】 03-5561-3990

【選任した代理人】
【識別番号】 100119552
【弁理士】
【氏名又は名称】 橋本 公秀
【電話番号】 03-5561-3990

【先の出願に基づく優先権主張】
【出願番号】 特願2004-231930
【出願日】 平成16年 8月 9日

【手数料の表示】
【予納台帳番号】 247694
【納付金額】 16,000円

【提出物件の目録】
【物件名】 特許請求の範囲 1
【物件名】 明細書 1
【物件名】 図面 1
【物件名】 要約書 1

【包括委任状番号】 0412285

【書類名】 特許請求の範囲

【請求項 1】

時分割複信方式 (Time Division Duplex: TDD) による無線通信を行う無線通信装置であって、

複数のアンテナと、

前記複数のアンテナに送信信号を伝送する送信回路と、

前記複数のアンテナからの受信信号を伝送する受信回路と、

前記受信回路からの受信信号を用いてチャネル情報を検出するチャネル推定手段と、

前記チャネル推定手段からのチャネル情報を用いて前記送信回路と前記受信回路の間に発生する偏差を補正する補正値を検出する補正値検出手段とを備え、

前記補正値検出手段は、通信している相手側の無線通信装置から送信された補正用信号を用いて前記補正値を検出する無線通信装置。

【請求項 2】

請求項 1 に記載の無線通信装置であって、

前記チャネル推定手段からのチャネル情報を用いて受信ウエイトを生成する受信ウエイト生成手段と、

前記受信回路からの複数の受信信号に対して前記受信ウエイトを用いて重み付けを行い、合成する受信信号重み付け合成手段と、

前記受信ウエイトと前記補正値検出手段からの補正値を用いて送信ウエイトを生成する送信ウエイト生成手段と、

送信データに対して前記送信ウエイトを用いて重み付けを行う送信信号重み付け手段とを備える無線通信装置。

【請求項 3】

請求項 1 又は請求項 2 に記載の無線通信装置であって、

当該無線通信装置と通信している相手側の無線通信装置に対して、既知である既知信号を送信する既知信号送信手段を備え、

前記補正値検出手段は、前記相手側の無線通信装置から送信されて当該無線通信装置によって受信した補正用信号から各アンテナに接続されている送受信回路間に発生する偏差を補正する補正値を検出する無線通信装置。

【請求項 4】

請求項 3 記載の無線通信装置と無線通信を行う相手側の無線通信装置であって、

当該相手側の無線通信装置は、複数のアンテナと、前記複数のアンテナに送信信号を伝送する送信回路と、前記複数のアンテナからの受信信号を伝送する受信回路とを備えるとともに、

受信した既知信号に基づいてチャネル推定値を推定するチャネル推定手段と、

前記チャネル推定値に基づいて補正用信号を生成する補正用信号生成手段と、

生成した補正用信号を送信する補正用信号送信手段とを備える無線通信装置。

【請求項 5】

請求項 4 に記載の無線通信装置であって、

前記補正用信号生成手段は、前記チャネル推定値の逆数となるように前記補正用信号を生成する無線通信装置。

【請求項 6】

請求項 4 に記載の無線通信装置であって、

前記補正用信号生成手段は、前記チャネル推定値に対して特異値分解を行い、その結果を用いて前記補正用信号を生成する無線通信装置。

【請求項 7】

請求項 3 に記載の無線通信装置であって、

前記送信回路からの送信信号の一部を分配する分配手段と、

前記分配手段で分配された送信信号を受信回路に伝送するように接続される切換手段と

前記送信回路を伝送する前の信号と前記受信回路を伝送した後の信号とを入力して、前記送信回路又は前記受信回路を伝送することで変化する振幅変動を補正する振幅変動補正值を検出する振幅変動補正值検出手段とを備える無線通信装置。

【請求項 8】

請求項 7 に記載の無線通信装置であって、

前記切換手段は、時分割複信方式の送信タイミングには前記分配手段で分配した送信信号の一部を受信回路に伝送し、時分割複信方式の受信タイミングには前記分配手段で分配した送信信号の一部を受信回路に伝送しないように切り換える無線通信装置。

【請求項 9】

請求項 4 に記載の無線通信装置であって、

前記補正用信号生成手段は、前記チャネル推定値の位相回転を補正するように前記補正用信号を生成する無線通信装置。

【書類名】明細書

【発明の名称】無線通信装置

【技術分野】

【0001】

本発明は、複数のアンテナを用いて無線通信を行う無線通信装置に関する。

【背景技術】

【0002】

近年のマルチメディア通信の急速な発展により、無線通信においても高速・大容量データ伝送の要求が増加している。これに伴い、限られた周波数帯域内において、効率的に周波数を利用する高速・大容量データ伝送を行う通信方法が必要となってきた。そこで、送信側と受信側の双方に複数のアンテナを用いて通信を行う通信方法が注目されている。送受信双方に複数アンテナを用いることで、同一周波数、同一時間に異なる信号を送信した場合であっても、受信側または送受信双方において信号に対して適切な処理を行うことにより、送信した信号を別々に分離して受信することができる。これにより、周波数帯域を拡大しないで伝送容量を増加させることができ、高速・大容量データ伝送が実現できる。

【0003】

上記のような通信方法として、送信側と受信側において、複数のアンテナの信号に対してウエイトと呼ばれる係数により重み付けを行うことで、複数の信号を同時に送信したとしても、それぞれを分離して受信できるようにする技術が提案されている（例えば、特許文献1参照）。この送受信におけるウエイトを決定する方法として、受信側において通信チャネルの状況を表すチャネル推定値を検出し、このチャネル推定値から固有ベクトルを算出してウエイトとして用いる。チャネル推定値は、送信側においては未知であるため、受信側で検出したチャネル推定値または受信側で算出したウエイトを、逆方向の通信回線を用いてフィードバックすることで、送信側のウエイトを決定する。時分割複信（Time Division Duplex: TDD）方式では、送信側は逆方向の通信回線における受信チャネル推定値を利用できる。これは、同じ周波数を順方向と逆方向で共有しているため、通信チャネルの状況が同じであるとみなせるためである。

【0004】

しかしながら、このように順方向と逆方向でチャネル推定値を共用する場合には、無線通信装置における送受信回路間の振幅と位相が等しいことが好ましいが、実際の装置では、電力増幅器などの無線周波数回路や伝送線路の個体差、周辺環境の温度変化による回路特性の変動などにより、送受信回路間の振幅と位相に偏差が発生してしまう。

【0005】

ここで、上記のような無線通信装置における送受信回路に振幅・位相変動が存在する場合における、順方向と逆方向のそれぞれの受信側で検出されるチャネル推定値を下記の式（1）および式（2）に示す。ここで、順方向のチャネル推定値を H_{FL} 、逆方向のチャネル推定値を H_{RL} とし、順方向における送信アンテナから受信アンテナ間を伝搬する際に、無線通信信号が受けるチャネル応答行列を H とする。また、順方向における送信回路の振幅・位相変動と受信回路の振幅・位相変動を、それぞれ Z_{FL-Tx} と Z_{FL-Rx} として、逆方向における送信回路の振幅・位相変動と受信回路の振幅・位相変動を、それぞれ Z_{RL-Tx} と Z_{RL-Rx} とする。順方向の送信アンテナ数は M 、受信アンテナ数は N とする。 T は行列の転置を示している。これにより H_{FL} および H_{RL} は次のようになる。

【0006】

【数 1】

$$H_{FL} = Z_{FL_Rx} \cdot H \cdot Z_{FL_Tx}$$

$$= \begin{bmatrix} z_{FL_Rx1} & & 0 \\ & \ddots & \\ 0 & & z_{FL_RxN} \end{bmatrix} \cdot \begin{bmatrix} h_{1,1} & h_{1,2} & \cdots & h_{1,M} \\ \vdots & & h_{i,j} & \vdots \\ h_{N,1} & h_{N,2} & \cdots & h_{N,M} \end{bmatrix} \cdot \begin{bmatrix} z_{FL_Tx1} & & & 0 \\ & z_{FL_Tx2} & & \\ & & \ddots & \\ 0 & & & z_{FL_TxM} \end{bmatrix} \quad \dots (1)$$

【0 0 0 7】

【数 2】

$$H_{RL} = Z_{RL_Rx} \cdot H^T \cdot Z_{RL_Tx}$$

$$= \begin{bmatrix} z_{RL_Rx1} & & & 0 \\ & z_{RL_Rx2} & & \\ & & \ddots & \\ 0 & & & z_{RL_RxM} \end{bmatrix} \cdot \begin{bmatrix} h_{1,1} & \cdots & h_{N,1} \\ h_{1,2} & & h_{N,2} \\ \vdots & h_{i,j} & \vdots \\ h_{1,M} & \cdots & h_{N,M} \end{bmatrix} \cdot \begin{bmatrix} z_{RL_Tx1} & & & 0 \\ & \ddots & & \\ & & & z_{RL_TxN} \\ 0 & & & \end{bmatrix} \quad \dots (2)$$

【0 0 0 8】

このように、無線通信装置の送受信回路に振幅・位相変動が発生している場合には、順方向と逆方向のチャンネル推定値が異なってしまふ。このことから、順方向の受信側において検出した順方向のチャンネル推定値は、受信ウエイトを生成するために用いるのは問題ないが、逆方向の送信ウエイトを生成するために用いた場合には、送受信回路間の振幅・位相偏差から影響が発生してしまひ、特性に劣化が生じる。

【0 0 0 9】

図 8 は、無線通信装置の送受信回路間に振幅・位相偏差が発生している場合において、受信特性（誤り率）を計算機シミュレーションにより求めた一例である。シミュレーション条件は、変調方式 QPSK、送信アンテナ数 2、受信アンテナ数 2、送受信ウエイトはチャンネル推定値の固有ベクトルを使用し、受信ウエイトは順方向のチャンネル推定値を用いて生成し、送信ウエイトは逆方向のチャンネル推定値を用いて生成している。無線通信装置における送受信回路間偏差として、振幅偏差 5%、位相偏差 ±30、60、90 度を発生させている。図 8 から、位相偏差が大きくなると受信特性が劣化していることが確認できる。

【0 0 1 0】

一方、無線通信装置において、複数の送受信回路間に発生する振幅と位相の偏差を検出して補正する技術が提案されている（例えば、特許文献 2 参照）。この無線装置は、当該無線通信装置が生成した送信に用いる通信信号及び、それとは別に通信信号としては用いない基準信号を用いて送受信回路間に発生する偏差を検出する構成であり、アンテナと、アンテナを共用する送信回路および受信回路とを有する。キャリブレーション時に送信回路の出力を受信回路の入力に接続して、送受信回路を通過する信号の位相回転量および／または振幅変動量を算出する。次に基準信号を受信回路の入力に接続して、受信回路を通過する信号の位相回転量および／または振幅変動量を算出する。これらの情報を減算することにより、送信回路を通過する信号の位相回転量および／または振幅変動量を算出する。これらの情報に基づいて、送受信回路間の位相回転量および／または振幅変動量の差を補正する補正値を算出する。これにより、送信回路および受信回路の間の位相回転量および／または振幅変動量の差を補正する。

【0 0 1 1】

【特許文献1】特開2001-237751号公報

【特許文献2】国際公開第00/60757号公報

【発明の開示】

【発明が解決しようとする課題】

【0012】

しかしながら、上記従来例のように、複数の送受信回路間に発生する振幅と位相の偏差を検出して、補正（いわゆるキャリブレーション）することが可能な無線通信装置は、無線通信装置内部において、キャリブレーション用のハードウェアの追加が必要となる。すなわち、通信している信号とは別に偏差検出用の信号（基準信号）を発生させる構成となっており、また、キャリブレーション時に、送信回路の出力または基準信号を、受信回路の入力に接続するスイッチ回路が必要となる。このため、無線通信装置の複雑度が増して装置が大型化してしまう。このことから、基地局装置のような大きな無線通信装置では実現できるが、移動端末のような小さな無線通信装置において実現するのは困難であった。

【0013】

本発明は、上記事情に鑑みてなされたもので、無線通信装置内において偏差検出用の信号を発生させることなく、また受信回路の入力の接続を切り替えるスイッチ回路の追加も必要なく、簡易な構成で送信回路と受信回路の伝送路特性を補正することが可能な無線通信装置を提供することを目的とする。

【課題を解決するための手段】

【0014】

本発明は、第1に、時分割複信方式（Time Division Duplex：TDD）による無線通信を行う無線通信装置であって、複数のアンテナと、前記複数のアンテナに送信信号を伝送する送信回路と、前記複数のアンテナからの受信信号を伝送する受信回路と、前記受信回路からの受信信号を用いてチャンネル情報を検出するチャンネル推定手段と、前記チャンネル推定手段からのチャンネル情報を用いて前記送信回路と前記受信回路の間に発生する偏差を補正する補正值を検出する補正值検出手段とを備え、前記補正值検出手段は、通信している相手側の無線通信装置から送信された補正用信号を用いて前記補正值を検出するものである。

これにより、通信信号とは別に、補正用の信号（基準信号等）を発生する回路やスイッチ回路を追加させることなく、簡単な構成により無線通信装置における送受信回路に発生する偏差を補正することができる。

【0015】

また、第2に、上記第1に記載の無線通信装置であって、前記チャンネル推定手段からのチャンネル情報を用いて受信ウエイトを生成する受信ウエイト生成手段と、前記受信回路からの複数の受信信号に対して前記受信ウエイトを用いて重み付けを行い、合成する受信信号重み付け合成手段と、前記受信ウエイトと前記補正值検出手段からの補正值を用いて送信ウエイトを生成する送信ウエイト生成手段と、送信データに対して前記送信ウエイトを用いて重み付けを行う送信信号重み付け手段とを備えるものとする。

これにより、送信ウエイトを補正することで偏差を補正することができる。

【0016】

また、第3に、上記第1又は第2に記載の無線通信装置であって、当該無線通信装置と通信している相手側の無線通信装置に対して、既知である既知信号を送信する既知信号送信手段を備え、前記補正值検出手段は、前記相手側の無線通信装置から送信されて当該無線通信装置によって受信した補正用信号から各アンテナに接続されている送受信回路間に発生する偏差を補正する補正值を検出するものとする。

これにより、相手側の無線通信装置と通信している信号を用いて、送受信回路間に発生する偏差を検出して補正することができる。

【0017】

また、第4に、上記第3に記載の無線通信装置と無線通信を行う相手側の無線通信装置であって、当該相手側の無線通信装置は、複数のアンテナと、前記複数のアンテナに送信

信号を伝送する送信回路と、前記複数のアンテナからの受信信号を伝送する受信回路とを備えるとともに、受信した既知信号に基づいてチャンネル推定値を推定するチャンネル推定手段と、前記チャンネル推定値に基づいて補正用信号を生成する補正用信号生成手段と、生成した補正用信号を送信する補正用信号送信手段とを備えるものとする。

これにより、通信している相手側の無線通信装置において、受信した既知信号に基づいてチャンネル推定値を推定し、チャンネル推定値に基づいて補正用信号を生成して送信することで、この補正用信号を用いて送受信回路に発生する偏差を補正することができる。

【0018】

また、第5に、上記第4に記載の無線通信装置であって、前記補正用信号生成手段は、前記チャンネル推定値の逆数となるように前記補正用信号を生成するものとする。

また、第6に、上記第4に記載の無線通信装置であって、前記補正用信号生成手段は、前記チャンネル推定値に対して特異値分解を行い、その結果を用いて前記補正用信号を生成するものとする。

このように、チャンネル推定値の逆数、または、チャンネル推定値に対して特異値分解を行った結果を用いて補正用信号を生成して補正を行うことができる。

【0019】

また、第7に、上記第3に記載の無線通信装置であって、前記送信回路からの送信信号の一部を分配する分配手段と、前記分配手段で分配された送信信号を受信回路に伝送するように接続される切換手段と、前記送信回路を伝送する前の信号と前記受信回路を伝送した後の信号とを入力して、前記送信回路又は前記受信回路を伝送することで変化する振幅変動を補正する振幅変動補正值を検出する振幅変動補正值検出手段とを備えるものとする。

これにより、振幅変動を補正する振幅変動補正值を検出して、送受信回路間に発生する偏差を補正することができる。

【0020】

また、第8に、上記第7に記載の無線通信装置であって、前記切換手段は、時分割複信方式の送信タイミングには前記分配手段で分配した送信信号の一部を受信回路に伝送し、時分割複信方式の受信タイミングには前記分配手段で分配した送信信号の一部を受信回路に伝送しないように切り換えるものとする。

このように、送信および受信のタイミングに応じて信号を切り換えることで、振幅変動を補正する振幅変動補正值を検出することができる。

【0021】

また、第9に、上記第4に記載の無線通信装置であって、前記補正用信号生成手段は、前記チャンネル推定値の位相回転を補正するように前記補正用信号を生成するものとする。

このように、チャンネル推定値の位相回転を補正するような補正用信号を生成し、この補正用信号を用いて送受信回路に発生する偏差を補正することができる。

【発明の効果】

【0022】

本発明によれば、無線通信装置内において補正用の信号を発生させることなく、小型な無線通信装置においても、簡易な構成で送信回路と受信回路の伝送路特性を補正することが可能な無線通信装置を提供できる。

【発明を実施するための最良の形態】

【0023】

（第1の実施形態）

図1は、本発明の第1の実施形態に係る無線通信装置のブロック図である。無線通信装置100は、複数（N個）のアンテナ101-1～101-Nと、複数（N個）の送受信切換手段（SW）102-1～102-Nと、複数（N個）の送信回路103-1～103-Nと、複数（N個）の受信回路104-1～104-Nと、チャンネル推定手段105と、受信信号重み付け合成手段106と、受信ウエイト生成手段107と、送信ウエイト生成手段108と、送信信号重み付け手段109と、補正值検出手段110と、補正值メ

モリ111とを有して構成される。

【0024】

ここで、図1に示す無線通信装置100を移動端末と考えた場合には、この無線通信装置100と通信を行う相手となる無線通信装置として、例えば基地局装置がある。

【0025】

図2は、図1に示した無線通信装置と通信を行う基地局装置のブロック図である。基地局装置200は、複数(M個)のアンテナ201-1~201-Mと、複数(M個)の送受信切換手段(SW)202-1~202-Mと、複数(M個)の送信回路203-1~203-Mと、複数(M個)の受信回路204-1~204-Mと、チャンネル推定手段205と、受信信号重み付け合成手段206と、受信ウエイト生成手段207と、送信ウエイト生成手段208と、送信信号重み付け手段209と、補正用信号(プローブ信号)生成手段212とを有して構成される。

【0026】

なお、図1に示した無線通信装置100のアンテナ数(N)と図2に示した基地局装置200のアンテナ数(M)は同じでもよいし、異なってもよい。

【0027】

ここでは、無線通信における回線接続方式としては、同じ周波数帯域を利用して時間により上下回線を分割するTDD方式を扱うものとする。なお、多元接続方式としては特に限定しない。例えば、時間により接続チャンネルを分割する時分割多元接続(Time Division Multiple Access : TDMA)、接続チャンネルごとに個別の符号により分割多重する符号分割多重接続(Code Division Multiple Access : CDMA)などがある。また、変調方式に関しても特に限定しない。例えば、デジタル位相変調方式(Phase Shift Keying : PSK)、デジタル直交振幅変調方式(Quadrature Amplitude Modulation : QAM)などがある。

【0028】

次に、図1に示した無線通信装置100における構成要素について説明する。送信信号重み付け手段109では、送信データを入力して、送信ウエイト生成手段108により生成された各アンテナに対する送信ウエイトにより、送信データを重み付けする。送信ウエイトとしては、例えば振幅と位相の情報からなる複素数係数であり、送信データに対して乗算されることで重み付けされる。重み付けされた各アンテナの送信信号は、各送信回路103-1~103-Nに入力される。各送信回路103-1~103-Nでは、デジタル信号のアナログ変換、ベースバンド周波数から無線周波数への周波数変換、送信電力増幅などの処理を行う。各送信回路103-1~103-Nでは、アナログ素子による処理が含まれる。このアナログ素子による処理では、アナログ素子が持つ特性により、振幅および位相に変動が発生してしまう。次に、各送信回路103-1~103-Nの出力信号は、各送受信切換手段102-1~102-Nにそれぞれ入力され、時分割複信方式の送信タイミングにおいて、各アンテナ101-1~101-Nに送信信号を給電することで、基地局装置200に向けて信号を送信する。

【0029】

また、各アンテナ101-1~101-Nでは、基地局装置200からの信号を受信する。各アンテナ100-1~101-Nで受信された、それぞれの受信信号は、各送受信切換手段(SW)102-1~102-Nに供給されて、受信タイミングにおいて各受信回路104-1~104-Nに供給される。各受信回路104-1~104-Nでは、受信信号の電力増幅、無線周波数をベースバンド周波数または中間周波数への周波数変換、アナログ信号のデジタル変換などの処理を行う。各受信回路104-1~104-Nでは、アナログ素子による処理が含まれている。このアナログ素子による処理では、アナログ素子が持つ特性により、振幅および位相に変動が発生してしまう。

【0030】

受信信号重み付け手段106では、各受信回路104-1~104-Nから供給された受信デジタル信号に対して、受信ウエイト生成手段107により生成された各アンテナに

対する受信ウエイトにより、受信信号を重み付けする。受信ウエイトとしては、例えば送信ウエイトと同様に複素数係数がある。チャンネル推定手段105では、各受信回路104-1~104-Nからの受信デジタル信号を入力して、伝搬路の状況を示すチャンネル推定を行う。受信ウエイト生成手段107では、チャンネル推定手段105により検出したチャンネル推定値により受信ウエイトを生成する。補正值検出手段110では、チャンネル推定手段105により検出した結果を用いて、無線通信装置100の送受信回路間に発生する偏差を補正する補正值を検出する。補正值メモリ111では、補正值検出手段100により検出した補正值をメモリしておく。送信ウエイト生成手段108では、受信ウエイト生成手段107で生成した受信ウエイトに対して、補正值メモリ111に記憶してある補正值を用いて、無線通信装置100の送受信間に発生する偏差を補正することで、送信ウエイトを生成する。

【0031】

次に、図2に示した基地局装置200における構成要素について説明する。図1に示した無線通信装置100における構成要素と同じものについては、先に述べた無線通信装置100の構成要素における動作と同じ動作をする。しかし、各送信回路203-1~203-M、各受信回路204-1~204-Mにおける振幅・位相偏差は、基地局装置であることから、背景技術で述べた特許文献2に記載の方法などにより、送受信回路間に発生する振幅・位相偏差を補正することができる構成であることとする。補正用信号（プローブ信号）生成手段212では、チャンネル推定手段205で検出した上り回線のチャンネル推定値を用いて、補正用信号としてのプローブ信号を生成する。

【0032】

図1の無線通信装置100におけるチャンネル推定手段105では、下り回線の伝搬路の状況としてチャンネル推定値を検出し、図2の基地局装置200におけるチャンネル推定手段205では、上り回線の伝搬路の状況としてチャンネル推定値を検出する。ここで、チャンネル推定値の検出方法の一例として、下り回線におけるチャンネル推定値の検出方法に関して説明する。

【0033】

基地局装置200では、無線通信装置100において信号系列が既知である信号を、各アンテナ201-1~201-Mから送信する。ここでは、この既知信号をトレーニング信号と呼ぶことにする。複数ある送信アンテナ201-1~201-Mと複数ある受信アンテナ101-1~101-Nそれぞれのアンテナ間における全てのチャンネル応答が必要であるため、トレーニング信号の送信方法としては、アンテナ毎に区別して送信する方法が用いられる。

【0034】

図3は、トレーニング信号をアンテナ毎に区別して送信する方法の具体例を示す図である。図3(a)は、トレーニング信号を送信するアンテナを、時間的に順次切替えることで、基地局装置200の各アンテナ201-1~201-Mから独立したトレーニング信号を送信する時分割多重（Time Division Multiplexing：TDM）方式を示している。図3(b)は、トレーニング信号をアンテナ毎にあらかじめ定められている符号系列により拡散し、時間的には全てのアンテナから同時にトレーニング信号を送信する符号分割多重（Code Division Multiplexing：CDM）方式を示している。

【0035】

無線通信装置100では、基地局装置200から送信されたトレーニング信号を各アンテナ101-1~101-Nにおいて受信し、各送受信切換手段102-1~102-Nにより、各受信回路104-1~104-Nに伝送され、受信処理される。チャンネル推定手段105では、各受信回路104-1~104-Nからの出力信号を用いて、トレーニング信号の信号系列との相関処理などを行うことにより、下り回線の伝搬路の状況を表すチャンネル推定値を検出する。チャンネル推定値としては、例えば、振幅と位相の情報からなる複素数がある。このような処理を、基地局装置200における各送信アンテナ201-1~201-Mに割り当てられたトレーニング信号ごとに行う。検出されるチャンネル推定

値には、基地局装置 200 のアンテナから送信された信号が、無線通信装置 100 のアンテナで受信されるまでに伝搬することで受けるチャネル応答と、無線通信装置 100 における各受信回路 104-1 ~ 104-N を伝送する間に受ける変動が含まれている。

【0036】

アンテナ間を伝搬する際に受けるチャネル応答を各要素を持ったチャネル行列を H 、無線通信装置 100 の各受信回路 104-1 ~ 104-N を伝送する間に受ける変動を Z_{Rx} とすると、無線通信装置 100 のチャネル推定手段 105 において検出される下り回線のチャネル推定値 H_{DL} は次式のようにになる。

【0037】

【数 3】

$$\begin{aligned}
 H_{DL} &= Z_{Rx} \cdot H \\
 &= \begin{bmatrix} z_{Rx,1} & & 0 \\ & \ddots & \\ 0 & & z_{Rx,N} \end{bmatrix} \cdot \begin{bmatrix} h_{1,1} & h_{1,2} & \cdots & h_{1,M} \\ \vdots & & h_{i,j} & \vdots \\ h_{N,1} & h_{N,2} & \cdots & h_{N,M} \end{bmatrix} \quad \cdots (3) \\
 &= \begin{bmatrix} z_{Rx,1} \cdot h_{1,1} & z_{Rx,1} \cdot h_{1,2} & \cdots & z_{Rx,1} \cdot h_{1,M} \\ \vdots & & z_{Rx,i} \cdot h_{i,j} & \vdots \\ z_{Rx,N} \cdot h_{N,1} & z_{Rx,N} \cdot h_{N,2} & \cdots & z_{Rx,N} \cdot h_{N,M} \end{bmatrix}
 \end{aligned}$$

【0038】

また、上り回線に関しても同様に、チャネル推定を行う。無線通信装置 100 から、基地局装置 200 で既知のトレーニング信号を送信することで、基地局装置 200 においてチャネル推定値を検出する。検出されるチャネル推定値には、無線通信装置 100 における各送信回路 103-1 ~ 103-N を伝送する間に受ける変動と、無線通信装置 100 のアンテナから送信された信号が基地局装置 200 のアンテナで受信されるまでに伝搬することで受けるチャネル応答とが含まれている。

【0039】

無線通信装置 100 の各送信回路 103-1 ~ 103-N を伝送する間に受ける変動を Z_{Tx} とすると、基地局装置 200 のチャネル推定手段 205 において検出される上り回線のチャネル推定値 H_{UL} は、次式のようにになる。

【0040】

【数 4】

$$\begin{aligned}
 H_{UL} &= H^T \cdot Z_{Tx} \\
 &= \begin{bmatrix} h_{1,1} & \cdots & h_{N,1} \\ h_{1,2} & & h_{N,2} \\ \vdots & h_{i,j} & \vdots \\ h_{1,M} & \cdots & h_{N,M} \end{bmatrix} \cdot \begin{bmatrix} z_{Tx,1} & & 0 \\ & \ddots & \\ 0 & & z_{Tx,N} \end{bmatrix} \quad \cdots (4) \\
 &= \begin{bmatrix} z_{Tx,1} \cdot h_{1,1} & \cdots & z_{Tx,N} \cdot h_{N,1} \\ z_{Tx,1} \cdot h_{1,2} & & z_{Tx,N} \cdot h_{N,2} \\ \vdots & z_{Tx,j} \cdot h_{j,i} & \vdots \\ z_{Tx,1} \cdot h_{1,M} & \cdots & z_{Tx,N} \cdot h_{N,M} \end{bmatrix}
 \end{aligned}$$

ここで、Tは行列の転置を表している。

【0041】

図4は、図1および図2のように構成された無線通信装置100および基地局装置200において、無線通信装置100における送受信回路間に発生する偏差を補正する補正値を検出する手順を示したものである。次に、図4を用いて、補正値の検出手順について説明する。

【0042】

無線通信装置100において、手順401により補正値の検出手順が開始される。手順402では、先に記載したようなトレーニング信号の送信方法により、無線通信装置100からトレーニング信号が送信される。手順403では、送信されたトレーニング信号は、基地局装置で受信され、チャンネル推定手段205において、上り回線のチャンネル推定値H_{UL}を検出する。手順404では、検出したチャンネル推定値H_{UL}を用いて、補正用信号（プローブ信号）生成手段212により、無線通信装置100において補正値を検出するために使用する補正用信号としてのプローブ信号Scalを生成して、アンテナから送信する。無線通信装置100の第j番目のアンテナから基地局装置200の各アンテナまでのチャンネル応答を用いて、無線通信装置100の第j番目のアンテナに対するプローブ信号Scal_jは、次の式(5)のように生成される。

【0043】

【数5】

$$Scal_j = \begin{bmatrix} 1/(z_{Tx,j} \cdot h_{j,1}) \\ 1/(z_{Tx,j} \cdot h_{j,2}) \\ \vdots \\ 1/(z_{Tx,j} \cdot h_{j,M}) \end{bmatrix} \quad \dots (5)$$

【0044】

このプローブ信号Scal_jを、基地局装置200の各アンテナ201-1~201-Mから、時分割多重または符号分割多重を用いて送信する。なお、プローブ信号の送信は、例えば、チャンネル推定に用いたj番目のアンテナからのトレーニング信号の時系列信号に、プローブ信号Scal_jを乗算することで実現できる。手順405では、基地局装置200から送信されたプローブ信号は、アンテナ間を伝搬する間にチャンネル変動を受け、無線通信装置100の第j番目のアンテナで受信される。受信信号は、第j番目の受信回路を伝送して、チャンネル推定手段105に入力される。チャンネル推定手段105では、トレーニング信号によりチャンネル推定を行った場合と同様に、受信信号であるプローブ信号に対して振幅と位相を検出すると次の式(6)のようになる。この結果は、予め逆方向のリンクでのチャンネル変動を検出した結果を用いて送信しているため、チャンネル変動が十分に緩やかな場合、チャンネル変動成分が打ち消され、アンテナ201及び送信回路203の偏差を検出することができる性質を利用している。

【0045】

【数6】

$$S_{DL_Rx,j} = \frac{\sum z_{Rx,j}}{z_{Tx,j}} \quad \dots (6)$$

【0046】

なお、別なプローブ信号として、式(5)の代わりに、式(7)を用いてもよい。これは、複数アンテナ間のキャリブレーションは相対的な振幅及び位相関係の偏差を補正できればよいため、このように全ての $Scal_j$ に共通な複素係数値 A を乗算したものをプローブ信号としても、キャリブレーションは同様に行うことができる。またこの性質を用いて、電波法等で規定された送信電力内の範囲で、プローブ信号の送信電力制御が実現でき、十分な信号対雑音電力比となるプローブ信号を伝送することで、キャリブレーション精度を高めることができる。

【0047】

【数7】

$$Scal_j = \begin{bmatrix} A/(z_{Tx,j} \cdot h_{j,1}) \\ A/(z_{Tx,j} \cdot h_{j,2}) \\ \vdots \\ A/(z_{Tx,j} \cdot h_{j,M}) \end{bmatrix} \quad \dots (7)$$

【0048】

補正值検出手段110では、この結果を用いて次の補正值 C_j を検出する。

【0049】

【数8】

$$C_j = \frac{1}{M} S_{DL_Rx,j} \approx \frac{z_{Rx,j}}{z_{Tx,j}} \quad \dots (8)$$

【0050】

なお、別な補正值として、式(8)の代わりに、式(9)を用いてもよい。これは、複数アンテナ間のキャリブレーションは相対的な振幅及び位相関係の偏差を補正できればよいため、特定の C_j (以下 C_0 と表記) を基準にした相対値を補正值として用いることができる。これにより、基準のアンテナとして選定されたものは、乗算処理が不要となる効果が得られる。また、これに限らず適当な係数を C_0 に設定しても良い。

【0051】

【数9】

$$C_j = \frac{z_{Rx,j}}{z_{Tx,j}} \frac{1}{C_0} \quad \dots (9)$$

【0052】

手順406では、補正值メモリ111に、補正值検出手段110において検出した補正值 C_j を記憶する。

【0053】

基地局装置200におけるプローブ信号の生成から、無線通信装置100における補正值の記憶までの一連の処理を、無線通信装置100の各アンテナに対して行うことで、無線通信装置100における送受信回路間に発生する偏差の全てに対して補正值を検出して、記憶することができる。また、無線通信装置100の各アンテナに対して別々に行う方法としては、前述したトレーニング信号の場合と同様に、例えば、時間や符号などによる

分割多重をする方法がある。

【0054】

以上のように、無線通信装置100における各送受信回路間に発生する偏差を補正する補正值を検出することにより、無線通信装置100および基地局200において受信により得られるチャンネル推定値を送信ウエイト生成に用いることができる。

【0055】

次に、送受信ウエイト生成方法について説明する。送受信ウエイト生成方法としては、例えば、チャンネル推定値を特異値分解して、その結果である特異ベクトルを送受信ウエイトとする方法がある。また、背景技術における特許文献1に記載されているように、チャンネル推定値の固有ベクトルを送受信ウエイトとする方法もある。

【0056】

まず、基地局装置200における送受信ウエイトの決定方法を説明する。図5は、図2のように構成された基地局装置200における送受信ウエイトの生成手順を示したものである。手順501では、無線通信装置100において、式(8)の補正值 C_j により補正してトレーニング信号を生成する。すなわち、通常チャンネル推定のために用いる既知の第 j 番目の送信系統から送信するトレーニング信号の時系列信号に対し、複素数の補正值 C_j を乗算させた時系列信号を新たなトレーニング信号として生成する。ここで、 $j=1\sim M$ の自然数である。

【0057】

手順502では、トレーニング信号とあわせて送信するデータ信号に対して送信ウエイトにより重み付けを行う。無線通信装置100における送信ウエイトの決定方法は後で記載する。手順503では、手順501で生成したトレーニング信号と手順502で生成したデータ信号を図3で示すように構成して送信する。手順504では、基地局装置200において無線通信装置100から送信された信号を受信する。手順505では、送信されたトレーニング信号を用いて、基地局装置200のチャンネル推定手段205では、上り回線のチャンネル推定を行う。上り回線のチャンネル推定値を H_{UL_CAL} とすると、次の式(10)のようになる。これにより、上り回線のチャンネル推定値 H_{UL_CAL} は送信回路203-1~Mにおける回路偏差 Z_{Tx} が取り除かれるキャリブレーションが実現される。

【0058】

【数10】

$$\begin{aligned} H_{UL_CAL} &= H^T \cdot Z_{Tx} \cdot C \\ &= \begin{bmatrix} h_{1,1} & \cdots & h_{N,1} \\ h_{1,2} & & h_{N,2} \\ \vdots & h_{i,j} & \vdots \\ h_{1,M} & \cdots & h_{N,M} \end{bmatrix} \cdot \begin{bmatrix} z_{Tx,1} & & 0 \\ & \ddots & \\ 0 & & z_{Tx,N} \end{bmatrix} \cdot \begin{bmatrix} c_1 & 0 \\ \vdots & \\ 0 & c_N \end{bmatrix} \quad \cdots (10) \\ &= \begin{bmatrix} z_{Rx,1} \cdot h_{1,1} & \cdots & z_{Rx,N} \cdot h_{N,1} \\ z_{Rx,1} \cdot h_{1,2} & & z_{Rx,N} \cdot h_{N,2} \\ \vdots & z_{Rx,j} \cdot h_{j,i} & \vdots \\ z_{Rx,1} \cdot h_{1,M} & \cdots & z_{Rx,N} \cdot h_{N,M} \end{bmatrix} \end{aligned}$$

【0059】

手順506では、式(10)のチャンネル推定値を用いて、受信ウエイトを生成する。基地局装置200の受信ウエイト生成手段207では、この上り回線のチャンネル推定値 H_{UL_CAL} を使って、次のように計算することができる。

【0060】

$$H_{UL_CAL} = U_{UL_CAL} \cdot D_{UL_CAL} \cdot V_{UL_CAL}^H \quad \dots (11)$$

【0061】

ここで、 U_{UL_CAL} は左特異ベクトルであり、 V_{UL_CAL} は右特異ベクトルであり、 D_{UL_CAL} は特異値を要素とする対角行列である。受信ウエイト生成手段207では、この左特異ベクトル U_{UL_CAL} を受信ウエイトとする。

【0062】

手順507では、送信ウエイトを生成する。送信ウエイト生成手段208では、受信ウエイト生成手段207による受信ウエイトを用いて、送信ウエイトとする。これにより基地局装置200における送受信ウエイトが決定する。

手順508において、生成された送信ウエイトは、下り回線を用いて送信するデータ信号に対し指向性送信する際のウエイトとして用いる。

【0063】

また、手順509において、手順503により生成されたデータ信号は、手順506により生成された受信ウエイトにより重み付けされて受信データとなる。

【0064】

次に、無線通信装置100における送受信ウエイトの決定方法を説明する。図6は、図1のように構成された無線通信装置100における送受信ウエイトの生成手順を示したものである。手順601では、基地局装置200においてトレーニング信号を生成する。手順602では、トレーニング信号とあわせて送信するデータ信号に対して送信ウエイトにより重み付けを行う。基地局装置200における送信ウエイトは、先に記載した手順により決定される。手順603では、手順601で生成したトレーニング信号と手順602で生成したデータ信号を図3で示すように構成して送信する。手順604では、無線通信装置100において基地局装置200から送信された信号を受信する。手順605では、送信されたトレーニング信号を用いて、無線通信装置100のチャンネル推定手段105では、下り回線のチャンネル推定を行う。手順606では、無線通信装置100の受信ウエイト生成手段107において、下り回線のチャンネル推定値 H_{DL} を使って、次のように計算することができる。

【0065】

【数 1 2】

$$H_{DL} = U_{DL} \cdot D_{DL} \cdot V_{DL}^H \quad \dots (12)$$

【0066】

ここで、 U_{DL} は左特異ベクトルであり、 V_{DL} は右特異ベクトルであり、 D_{DL} は特異値を要素とする対角行列である。受信ウエイト生成手段107では、この右特異ベクトル V_{DL} を受信ウエイトとする。

そして、手順607では、送信ウエイト生成手段108において、受信ウエイトに対して式(8)の補正值 C_j により補正して送信ウエイトを生成する。これにより無線通信装置100における送受信ウエイトが決定する。

手順608において、生成された送信ウエイトは、上り回線を用いて送信するデータ信号に対し指向性送信する際のウエイトとして用いる。

【0067】

また、手順609において、手順603により生成されたデータ信号は、手順606により生成された受信ウエイトにより、重み付けされて受信データとなる。

【0068】

次に、図1および図2のように構成された無線通信装置100および基地局装置200において、無線通信装置100における送受信間に発生する偏差を補正する補正値を検出する別の方法を示す。図4に示した手順と同じであり、同様に図4を用いて説明する。

【0069】

先に記載した手順と同様に、手順401、402、403により、基地局装置において、チャンネル推定手段205で検出した上り回線のチャンネル推定値 H_{UL} を検出する。手順404では、検出したチャンネル推定値 H_{UL} を用いて、補正用信号（プローブ信号）生成手段212により無線通信装置100において補正値検出するために使用するプローブ信号 $Scal$ を生成する。まず、上り回線のチャンネル推定値 H_{UL} を使って、次のように計算することができる。

【0070】

【数13】

$$H_{UL} = U_{UL} \cdot D_{UL} \cdot V_{UL}^H \quad \dots (13)$$

【0071】

ここで、 U_{UL} は左特異ベクトルであり、 V_{UL} は右特異ベクトルであり、 D_{UL} は特異値を要素とする対角行列である。この特異ベクトル U_{UL} 、 V_{UL} と特異値 L_{UL} を用いて、プローブ信号 $Scal$ は次の式(14)のように生成される。

【0072】

【数14】

$$Scal = U_{UL}^* \cdot (V_{UL}^* \cdot D_{UL}^T)^{-1} \quad \dots (14)$$

ここで、*は共役複素数を表している。

【0073】

このプローブ信号 $Scal$ を、基地局装置200の各アンテナ201から送信する。なお、プローブ信号 $Scal$ は、M行N列の行列からなっており、第j番目の列ベクトル d_j を、チャンネル推定に用いたj番目のアンテナからのトレーニング信号 $PL_j(t)$ の時系列信号をM系統分コピーした信号 $PL_j(t, m)$ を生成し、それぞれの信号に、 d_j の第m番目の要素を乗算した値 $d_j(m) \cdot PL_j(t, m)$ を、m番目のアンテナから送信する。ここで、tは時刻を表し、また、 $j = 1 \sim N$ 、 $m = 1 \sim M$ である。

また、トレーニング信号 $PL_j(t)$ は、無線通信装置101で分離受信出来るように時分割多重あるいは符号分割多重を用いて送信する。すべてのプローブ信号を送信した後に、手順405では、送信されたプローブ信号 $Scal$ が、アンテナ間を伝搬する間にチャンネル変動を受け、無線通信装置の101の各アンテナで受信される。受信信号は各受信回路104を伝送して、チャンネル推定手段105に入力される。チャンネル推定手段105では、トレーニング信号によりチャンネル推定を行った場合と同様に、受信信号であるプローブ信号に対して振幅と位相を検出すると次の式(15)のようになる。この結果は、予め逆方向のリンクでのチャンネル変動を検出した結果を用いて送信しているため、チャンネル変動が十分に緩やかな場合、チャンネル変動成分が打ち消され、アンテナ201及び送信回路203の偏差を検出することができる性質を利用している。

【0074】

【数 1 5】

$$S_{DL_Rx} = Z_{Rx} \cdot (Z_{Tx})^{-1} \quad \dots (15)$$

【0 0 7 5】

なお、別なプローブ信号として、式(14)の代わりに、式(16)を用いてもよい。これは、複数アンテナ間のキャリブレーションは相対的な振幅及び位相関係の偏差を補正できればよいため、全ての $S_{c a l j}$ に共通な複素係数値 A を乗算したものをプローブ信号としても、キャリブレーションは同様に行うことができる。またこの性質を用いて、電波法等で規定された送信電力内の範囲でプローブ信号の送信電力制御が実現でき、十分な信号対雑音電力比となるプローブ信号を伝送することで、キャリブレーション精度を高めることができる。

【0 0 7 6】

【数 1 6】

$$Scal = A \cdot U_{UL}^* \cdot (V_{UL}^* \cdot D_{UL}^T)^{-1} \quad \dots (16)$$

【0 0 7 7】

補正值検出手段 1 1 0 では、この結果を用いて次の式(17)に示す N 行 N 列の対角行列からなる補正值 C を検出する。

【0 0 7 8】

【数 1 7】

$$C = Z_{Rx} \cdot (Z_{Tx})^{-1} \quad \dots (17)$$

【0 0 7 9】

なお、別な補正值として、式(17)の代わりに、式(18)を用いてもよい。これは、複数アンテナ間のキャリブレーションは相対的な振幅及び位相関係の偏差を補正できればよいため、補正值 C のうちの特定の j 番目の対角要素の C_j (以下 C_0 と表記) を基準にした相対値を補正值として用いることができる。これにより、基準のアンテナとして選定されたものは、乗算処理が不要となる効果が得られる。また、これに限らず適当な係数を C_0 に設定しても良い。

【0 0 8 0】

【数 1 8】

$$C = (1/c_0) Z_{Rx} \cdot (Z_{Tx})^{-1} \quad \dots (18)$$

【0 0 8 1】

手順 4 0 6 では、補正值メモリ 1 1 1 に、補正值検出手段 1 1 0 において検出した補正值 C を記憶する。

【0 0 8 2】

まず、基地局装置 2 0 0 における送受信ウエイトの決定方法を説明する。基地局装置 2 0 0 の受信ウエイト生成手段 2 0 7 では、式(13)で表されるような上り回線のチャネ

ル推定値の特異値分解を計算して、左特異ベクトル U_{UL} を受信ウエイトとする。そして、送信ウエイト生成手段 208 では、受信ウエイト生成手段 207 による受信ウエイトを変更することなく、そのまま送信ウエイトとする。これにより、基地局装置 200 における送受信ウエイトが決定する。

【0083】

一方、無線通信装置 100 では、式 (3) の下り回線チャネル推定値 H_{DL} と、式 (17) の補正值 C を用いる。受信ウエイト生成手段 107 では、次のように計算することができる。

【0084】

【数 19】

$$C^{-1} \cdot H_{DL} = U_{DL_CAL} \cdot D_{DL_CAL} \cdot V_{DL_CAL}^H \quad \dots (19)$$

【0085】

ここで、 U_{DL_CAL} は左特異ベクトルであり、 V_{DL_CAL} は右特異ベクトルであり、 D_{DL_CAL} は特異値を要素する対角行列である。この右特異ベクトル V_{DL_CAL} と補正值 C を用いて、受信ウエイト W_{Rx} としては、次のように計算される。

【0086】

【数 20】

$$W_{Rx} = V_{DL_CAL}^T \cdot C^{-1} \quad \dots (20)$$

【0087】

そして、送信ウエイト生成手段 108 では、右特異ベクトル V_{DL_CAL} を、変更することなく、そのまま送信ウエイトとして用いることで、送信ウエイトを決定する。

【0088】

以上のように、基地局装置 200 では、背景技術で述べた特許文献 2 に記載の方法などにより、送受信回路間に発生する振幅・位相偏差を補正することができるキャリブレーション構成を用いることを前提に、そのようなキャリブレーション構成を持たない無線通信装置 100 における送受信回路間に発生する偏差に対して、通信している信号を用いて偏差を検出して補正することにより、キャリブレーションのための基準信号発生回路、スイッチ回路等のハードウェアの追加が不要となり、無線通信装置 100 の小型化、低消費電力化を図ることができる。

また、本実施形態では、補正值を検出する手法であるため、通信開始時等に少なくとも一度程度の検出を実施することで、伝搬路状況が変化した場合でも、その補正值を用いることができ、補正值の更新頻度は低く抑えることができる。

一方、チャネル推定情報あるいは送信ウエイト情報をフィードバックする手法を用いた場合、伝搬路状況が変化した場合は、その情報を再び送る必要があり、本手法は、伝送効率を高める面でも効果的である。

【0089】

なお、補正值検出の実行タイミングについては、通信開始時に行うものでもよいし、通信中もしくは通信停止中において定期的に行われるものでもよいし、無線通信装置 100 の所有者が要求した場合に行われるものでもよい。また、無線通信装置 100 内の検出装置などが、補正が必要であると判断した場合に行われるものでもよい。例えば送信電力を変化させる場合、送信回路の振幅位相特性が変化する可能性が高く、それをトリガに補正值検出のタイミングとしても良い。また、無線通信装置内の温度変化が所定値を超えた場

合、送信回路、または、受信回路の温度特性により振幅位相特性が変化する可能性があり、それをトリガに補正值検出のタイミングとしても良い。また通話時と非通話時でアンテナが人体等の近接物の影響を受け、アンテナ指向特性が変動することがあり、そのような場合をトリガに補正值検出のタイミングとしても良い。

【0090】

(第2の実施形態)

図7は、本発明の第2の実施形態に係る無線通信装置のブロック図である。図7に示す無線通信装置700は、複数(N個)のアンテナ701-1~701-Nと、複数(N個)の送受信切手段(SW)702-1~702-Nと、複数(N個)の送信回路703-1~703-Nと、複数(N個)の受信回路704-1~704-Nと、チャネル推定手段705と、受信信号重み付け合成手段706と、受信ウエイト生成手段707と、送信ウエイト生成手段708と、送信信号重み付け手段709と、補正值検出手段(位相補正值検出手段)710と、補正值メモリ711と、複数(N個)の信号分配手段713-1~713-Nと、振幅補正值検出手段714と、を有して構成される。

【0091】

無線通信装置700は、図1に示した第1の実施形態に係る無線送信装置100に、各信号分配手段713-1~713-Nおよび振幅補正值検出手段714を追加したものであり、無線通信装置700の基本的な動作は、第1の実施形態に係る無線送信装置100の動作と同じである。無線通信装置700は、図2に示した基地局装置200と通信を行う。基地局装置200の基本的な動作は第1の実施形態の動作と同じである。

【0092】

無線通信装置700の動作を第1の実施形態と異なる点について以下に説明する。各送信回路703-1~703-Nでは、送信信号の一部を振幅補正值検出手段714に入力する。

ここで、送信信号の一部の取り出し方法は、第1の方法として、取り出す送信信号をD/A変換後のアナログ信号とする場合は、その一部の信号を、分配器を通して分配して取り出す方法と、第2の方法として、取り出す送信信号をD/A変換前のデジタル信号とする場合は、デジタル信号のまま複製して、取り出す方法とがある。

また、第1の方法の取り出す送信信号をD/A変換後のアナログ信号とする場合は、送信回路の前の他に、送信回路を構成する入力に近い回路の系統間の偏差が十分に小さい場合、その回路の出力からの信号を取り出してもよい。

【0093】

また、各受信回路704-1~704-Nでは、伝送する信号の一部を振幅補正值検出手段714に入力する。

ここで、受信信号の一部の取り出し方法は、第1の方法として、取り出す受信信号をA/D変換前のアナログ信号とする場合は、その一部の信号を、分配器を通して分配して取り出す方法と、第2の方法として、取り出す受信信号をA/D変換後のデジタル信号とする場合は、デジタル信号のまま複製して、取り出す方法とがある。

また、第1の方法の取り出す受信信号をA/D変換前のアナログ信号とする場合は、受信回路の後から取り出す他に、受信回路を構成する出力に近い回路の系統間の偏差が十分に小さい場合、その回路の入力から信号を取り出してもよい。

【0094】

振幅補正值検出手段714では、入力した信号を用いて、無線通信装置700の送受信回路間に発生する振幅偏差を補正する補正值を検出する。補正值検出手段(位相補正值検出手段)710では、チャネル推定手段705によるチャネル推定結果を用いて、無線通信装置700の送受信回路間に発生する位相偏差を補正する補正值を検出する。

【0095】

各信号分配手段713-1~713-Nでは、各送信回路703-1~703-Nから供給される送信信号から、一部の電力の信号を分配する。ここで一部の電力とは、送信電力に影響を与えない範囲の電力であり、例えば、分配電力としては-15dB~-20dB

B程度以下とする。

【0096】

送信信号と分配した信号は、各送受信切換手段(SW)702-1~702-Nに供給される。各送受信切換手段(SW)702-1~702-Nでは、第1の実施形態における動作と同様に、送信タイミングには送信信号を各アンテナ701-1~701-Nに信号を供給するように接続され、受信タイミングには各アンテナ701-1~701-Nからの受信信号を各受信回路704-1~704-Nに供給するように切り換える動作に加えて、送信タイミングには各信号分配手段713-1~713-Nにより分配した送信信号の一部を、各受信回路704-1~704-Nに供給するように接続され、受信タイミングには各信号分配手段713-1~713-Nにより分配した送信信号の一部を、接続しないように切り換える動作を行う。

【0097】

以上のように構成された無線通信装置700および基地局装置200において、無線通信装置700における送受信間に発生する偏差を補正する補正值を検出する手順について説明する。この第2の実施形態では、無線通信装置における送受信間に発生する偏差を、振幅と位相をそれぞれ異なる手順で検出する。

【0098】

まず、振幅偏差を検出する手順について説明する。無線通信装置における送信タイミングでは、無線通信装置700の各送信回路703-1~703-Nを送信信号が伝送し、各信号分配手段713-1~713-Nにより分配された送信信号が、各受信回路704-1~704-Nを伝送する。この送信タイミングにおいて、振幅変動検出手段714では、各送信回路703-1~703-Nを伝送している送信信号と、各受信回路704-1~704-Nを伝送している信号を入力して、それぞれの信号の振幅もしくは電力を比較することで、送信回路703-1~703-Nと受信回路704-1~704-Nを伝送する間に受ける振幅変動を検出する。そして、検出した振幅変動を補正する補正值を計算して、補正值メモリ711に記憶する。

【0099】

この際、送信回路703-1~703-Nから取り出す信号は、送信回路に入力されるデジタル信号であってもよく、また、デジタル/アナログ変換後のアナログ信号であってもよい。また、同様に、受信回路704-1~704-Nから取り出す信号は、受信回路から出力されるデジタル信号であってもよく、また、アナログ/デジタル変換前のアナログ信号であってもよい。

【0100】

次に、位相偏差を検出する手順について説明する。第1の実施形態と同様にトレーニング信号を使ったチャンネル推定を行う。これにより、無線通信装置700では、チャンネル推定手段705において、式(3)で表される下り回線のチャンネル推定値を検出し、また、基地局装置200では、チャンネル推定手段205において、式(4)で表される上り回線のチャンネル推定値を検出する。

【0101】

図2の基地局装置200において、チャンネル推定手段205で検出した上り回線のチャンネル推定値 $H-U_L$ を用いて、補正用信号(プローブ信号)生成手段212により、無線通信装置700において補正值検出するために使用するプローブ信号 $S_{c a l}$ を生成する。

無線通信装置700の第j番目のアンテナから基地局装置200の各アンテナまでのチャンネル応答を用いて、無線通信装置の第j番目のアンテナに対するプローブ信号 $S_{c a l j}$ は次の式(21)のように生成される。

【0102】

【数 2 1】

$$Scal_j = \begin{bmatrix} (z_{Tx,j} \cdot h_{j,1})^* \\ (z_{Tx,j} \cdot h_{j,2})^* \\ \vdots \\ (z_{Tx,j} \cdot h_{j,M})^* \end{bmatrix} \quad \dots (21)$$

ここで、*は共役複素数を示している。

【0103】

このプローブ信号 $Scal_j$ を、基地局装置の各アンテナ $201-1 \sim 201-M$ から送信する。送信されたプローブ信号は、アンテナ間を伝搬する間にチャネル変動を受け、無線通信装置 700 の第 j 番目のアンテナで受信される。受信信号は、第 j 番目の受信回路 $704-j$ を伝送して、チャネル推定手段 705 に入力される。チャネル推定手段 705 では、トレーニング信号によりチャネル推定を行った場合と同様に、受信信号であるプローブ信号に対して振幅と位相を検出すると次の式 (22) のようになる。

【0104】

【数 2 2】

$$S_{DL_Rx,j} = (z_{Tx,j}^* \cdot z_{Rx,j}) \cdot \sum_{i=1}^M h_{j,i} \quad \dots (22)$$

【0105】

補正值検出手段 (位相補正值検出手段) 710 では、この結果を用いて次の式 (23) に示す位相補正值 $C_{Phase,j}$ を検出する。

【0106】

【数 2 3】

$$C_{Phase,j} = \frac{S_{DL_Rx,j}}{|S_{DL_Rx,j}|} \quad \dots (23)$$

【0107】

補正值メモリ 711 では、補正值検出手段 (位相補正值検出手段) 710 において検出した補正值 $C_{Phase,j}$ を記憶しておく。

【0108】

この基地局装置におけるプローブ信号の生成から、無線通信装置における補正值の記憶までの一連の処理を、無線通信装置の各アンテナに対して行うことで、無線通信装置における送受信回路間に発生する差の全てに対して補正值を検出して、記憶することができる。また、無線通信装置の各アンテナに対して別々に行う方法としては、前述したトレーニング信号の場合と同様に、例えば、時間や符号などによる分割多重をする方法がある。

【0109】

以上のように、無線通信装置 700 における各送受信回路間に発生する偏差を補正する補正值を、振幅偏差と位相偏差をそれぞれ別々に検出することができる。振幅偏差に関しては、無線通信装置内に振幅値もしくは電力値の比較だけの簡単な構成により、振幅偏差を検出することができる。また、送受信ウエイトの生成方法および補正值によるウエイトの補正方法に関しては、第 1 の実施形態に記載の方法を用いることができる。

【0110】

上述したように、本実施形態によれば、通信している信号を用いて送受信回路間に発生する振幅、位相の偏差を検出して補正することができる。これにより、無線通信装置内において補正用の信号（基準信号）を発生させることなく、また、キャリブレーション時に送受信回路の入出力を切り替えるスイッチ回路の追加の必要なく、簡易な構成で送信回路と受信回路の伝送路特性を補正することができるため、無線通信装置の構成を小型にすることができる。したがって、送受信双方において信号の重み付けを行い、複数アンテナを用いて通信を行う装置において、小型な無線通信装置であっても送受信回路間に発生する偏差の補正を実現できる。

【産業上の利用可能性】

【0111】

本発明は、無線通信装置内において補正用の信号を発生させることなく、小型な無線通信装置においても、簡易な構成で送信回路と受信回路の伝送路特性を補正することが可能となる効果を有し、複数のアンテナを用いて無線通信を行う無線通信装置等として有用である。

【図面の簡単な説明】

【0112】

【図1】 本発明の第1の実施形態に係る無線通信装置のブロック図

【図2】 本発明の第1の実施形態に係る無線通信装置と通信を行う基地局装置のブロック図

【図3】 第1の実施形態におけるトレーニング信号をアンテナ毎に区別して送信する方法の具体例を示す図

【図4】 第1の実施形態における補正值の検出手順を示す図

【図5】 第1の実施形態の基地局装置における送受信ウエイトの生成手順を示す図

【図6】 第1の実施形態の無線通信装置における送受信ウエイトの生成手順を示す図

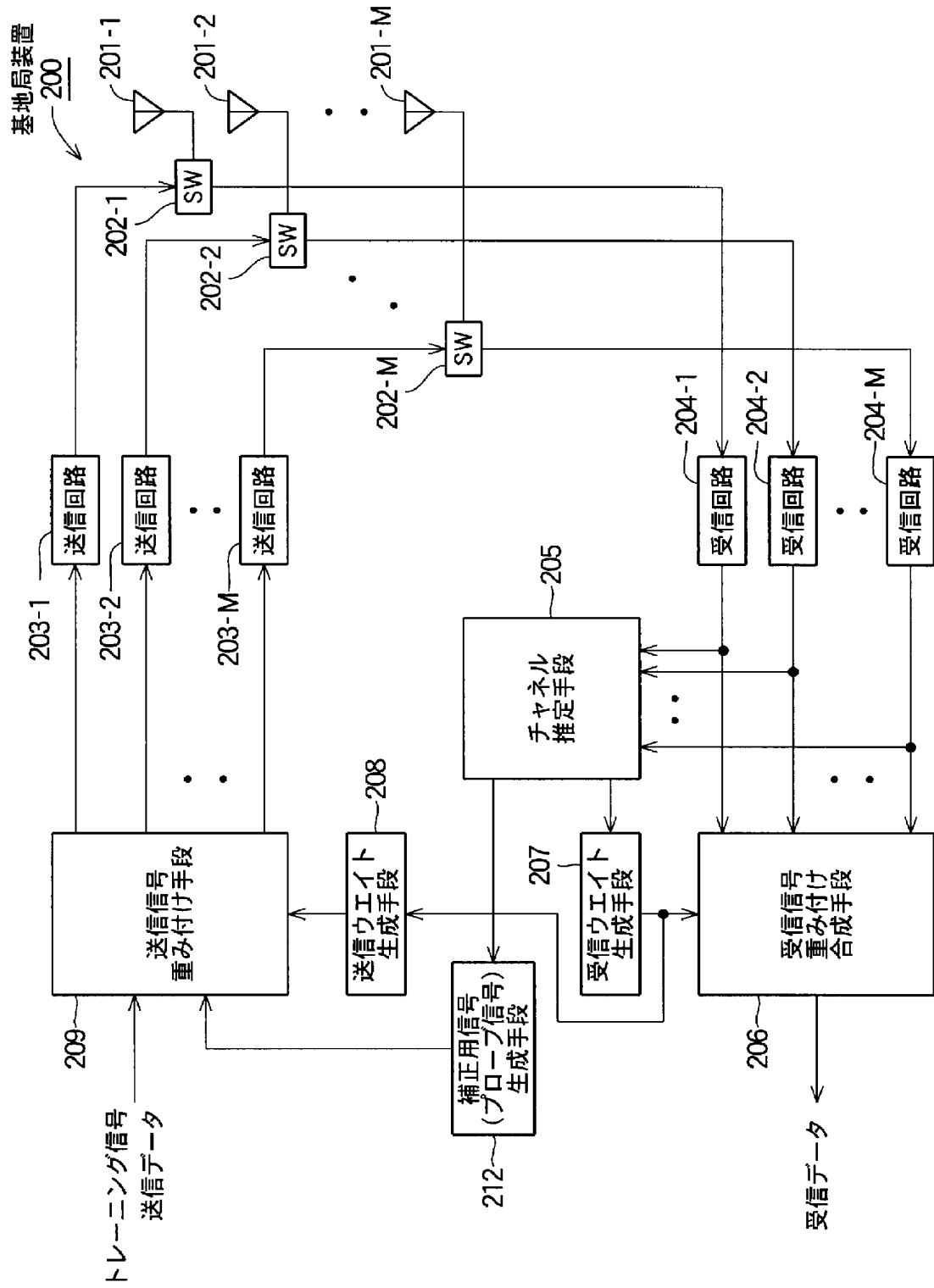
【図7】 本発明の第2の実施形態に係る無線通信装置のブロック図

【図8】 無線通信装置の送受信回路間に振幅・位相偏差が発生している場合における受信特性の計算機シミュレーション結果の一例を示すグラフ

【符号の説明】

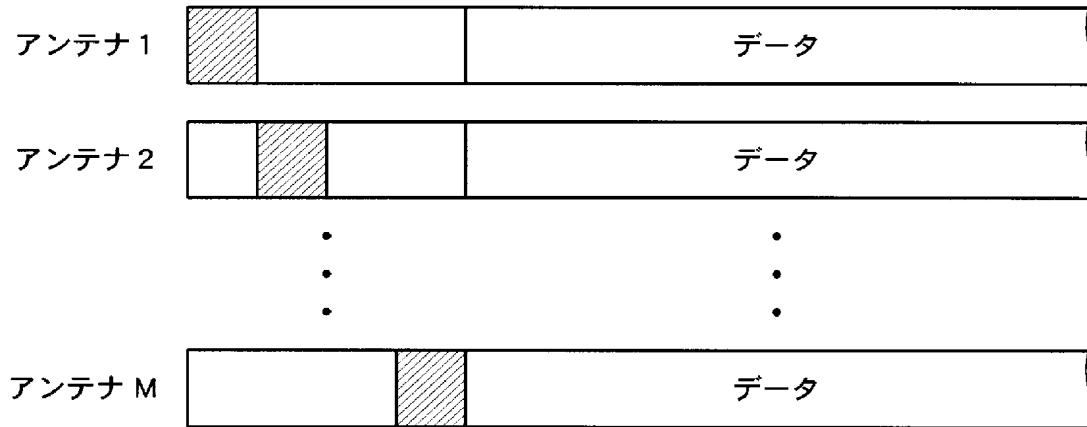
【0113】

| | |
|-------------|--------------|
| 100、700 | 無線通信装置 |
| 101、201、701 | アンテナ |
| 102、202、702 | 切換手段 |
| 103、203、703 | 送信回路 |
| 104、204、704 | 受信回路 |
| 105、205、705 | チャンネル推定手段 |
| 106、206、706 | 受信信号重み付け合成手段 |
| 107、207、707 | 受信ウエイト生成手段 |
| 108、208、708 | 送信ウエイト生成手段 |
| 109、209、709 | 送信信号重み付け手段 |
| 110、710 | 補正值検出手段 |
| 111、711 | 補正值メモリ |
| 200 | 基地局装置 |
| 212 | プローブ信号生成手段 |
| 713 | 分配手段 |
| 714 | 振幅補正值検出手段 |

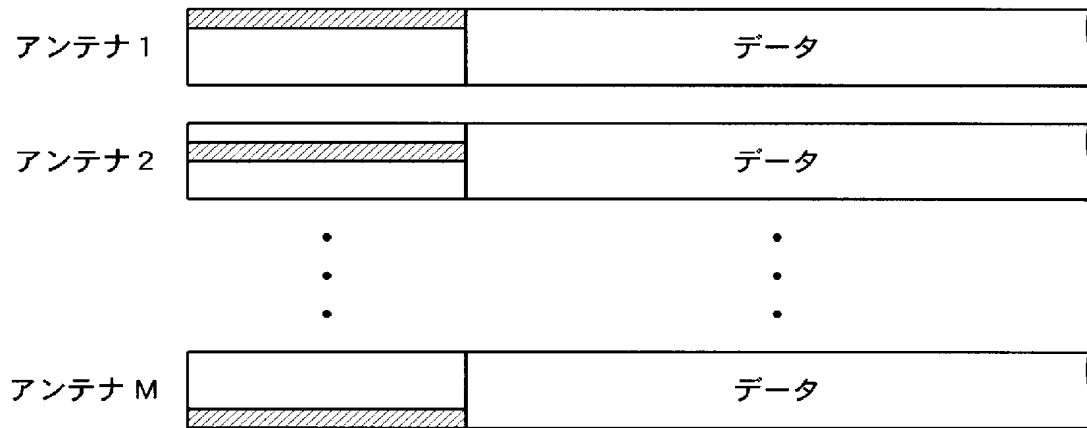


【図 3】

(a) 時分割多重したパイロット信号



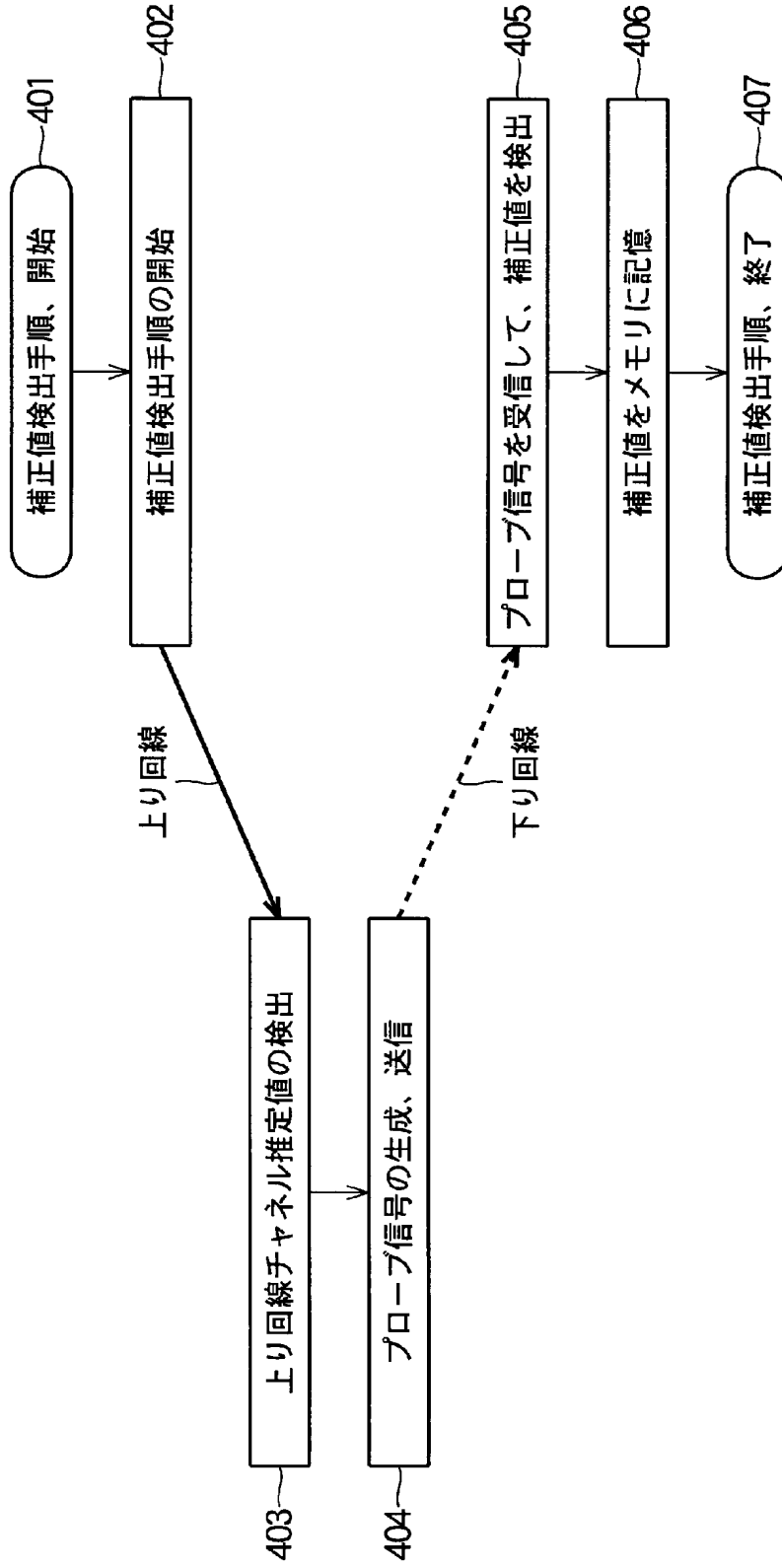
(b) 符号分割多重したパイロット信号



補正値の検出手順

基地局装置の処理

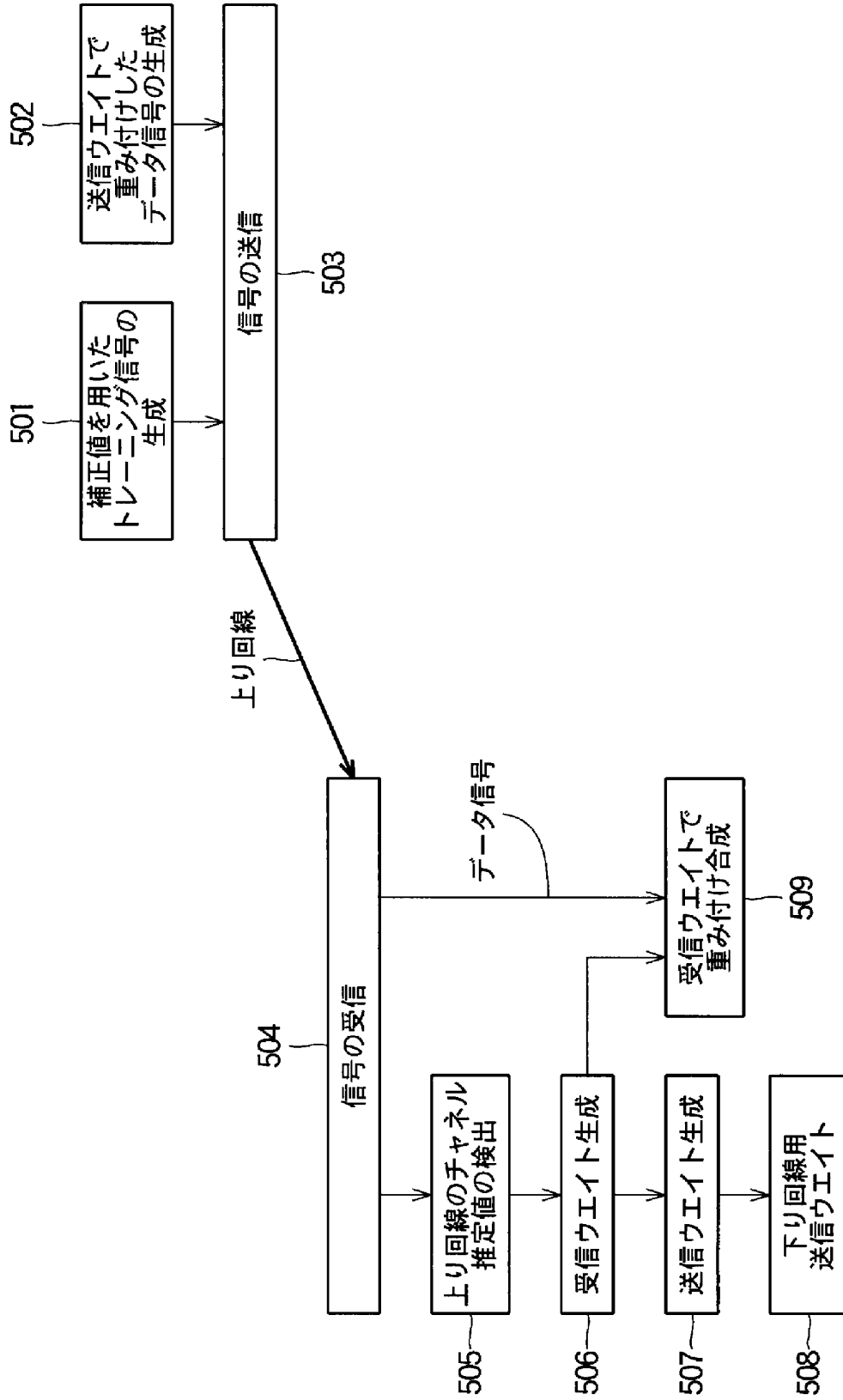
無線通信装置の処理



基地局装置におけるウエイトの生成手順

基地局装置の処理

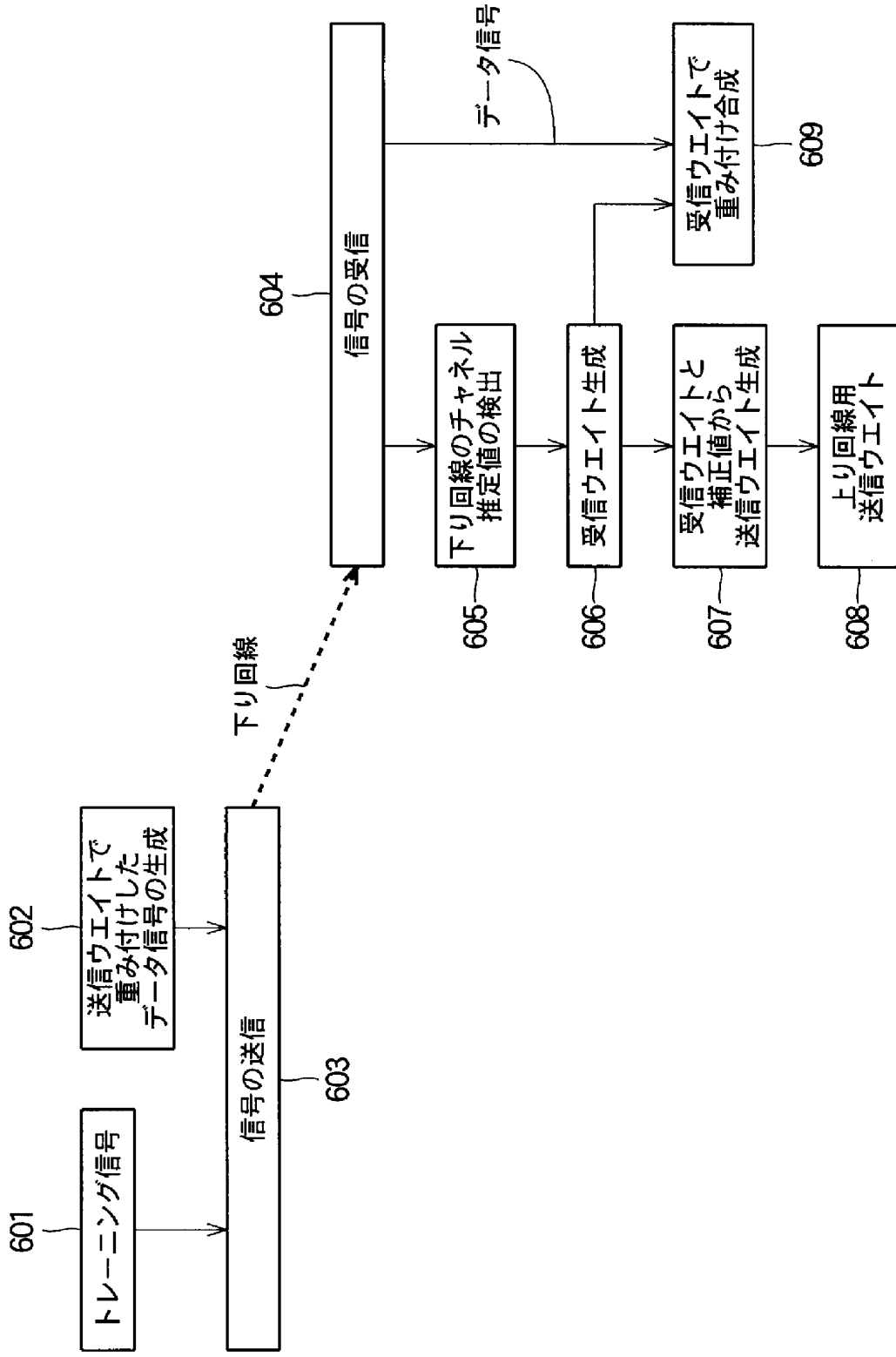
無線通信装置の処理



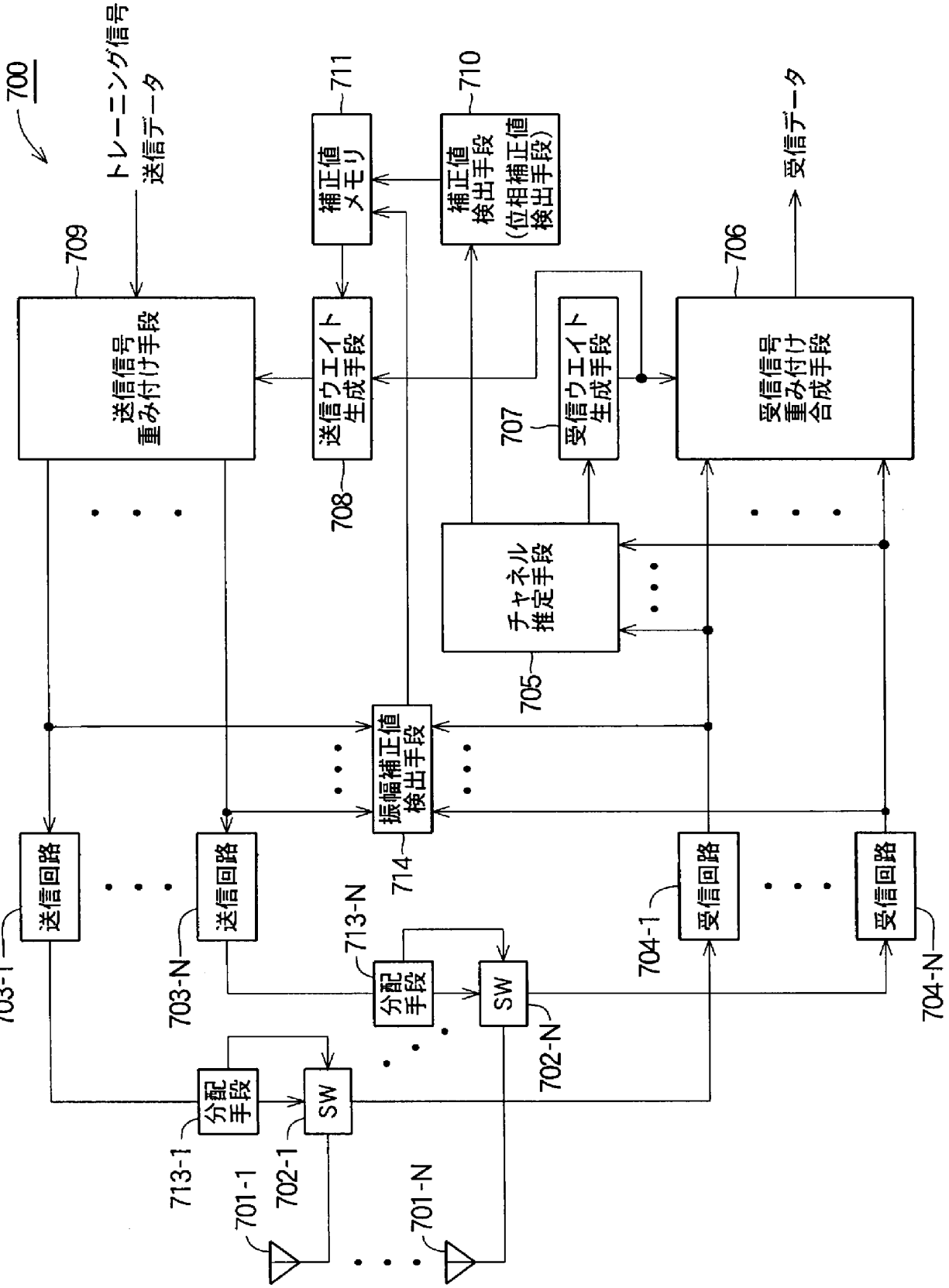
無線通信装置におけるウエイトの生成手順

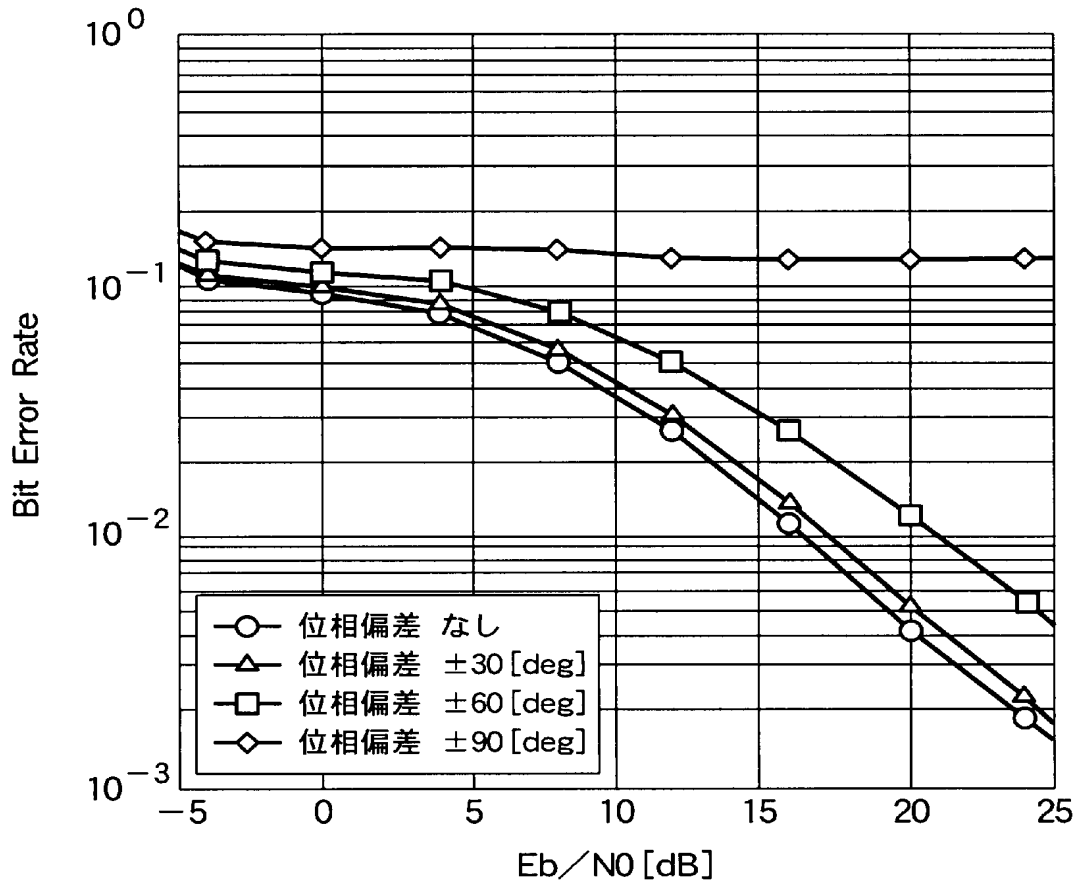
基地局装置の処理

無線通信装置の処理



無線通信装置





Eb/N0 に対する受信特性

【書類名】 要約書

【要約】

【課題】 複数のアンテナを用いて送受信を行う時分割複信方式の無線通信装置において、通信している信号を用いて送受信回路間に発生する振幅と位相の偏差を検出して補正する。

【解決手段】 チャネル推定手段105は、複数のアンテナ101-1～Nに対応して夫々設けられた各受信回路104-1～Nの受信出力に基づいてチャネル情報を検出する。補正值検出手段110は、チャネル情報に基づいて各送信回路103-1と各受信回路104-1～Nの間に発生する偏差を補正するための補正值を求める。無線通信装置100から通信相手である基地局へ既知信号（トレーニング信号）を送信する。基地局は、既知信号に基づいてチャネル推定を行って補正用信号（プローブ信号）を生成して送信する。無線通信装置100の補正值検出手段110は、補正用信号（プローブ信号）を用いて補正值を検出する。

【選択図】 図1

出願人履歴

0 0 0 0 0 5 8 2 1

19900828

新規登録

大阪府門真市大字門真1006番地
松下電器産業株式会社